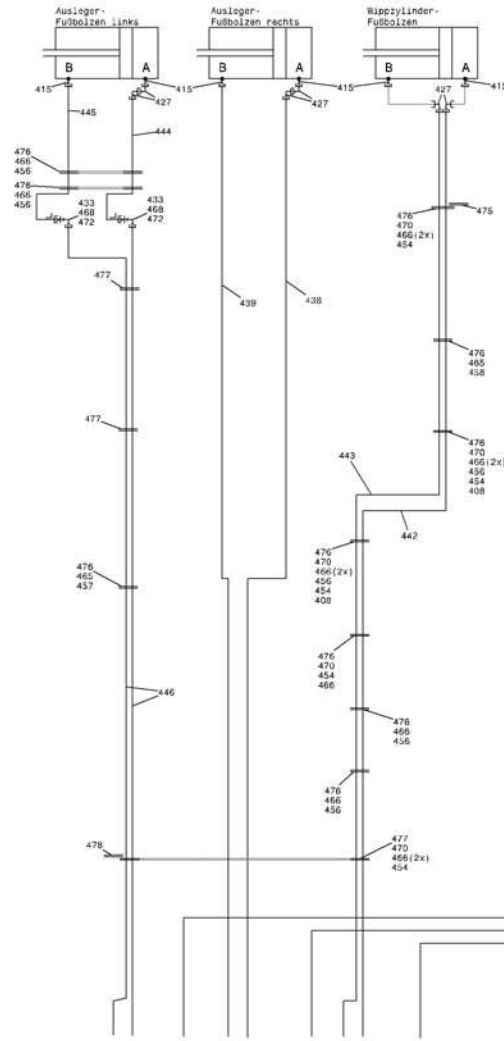


PAGE 1 OF 4
 SEITE 1 VON 4
 PAGE 1 DE 4

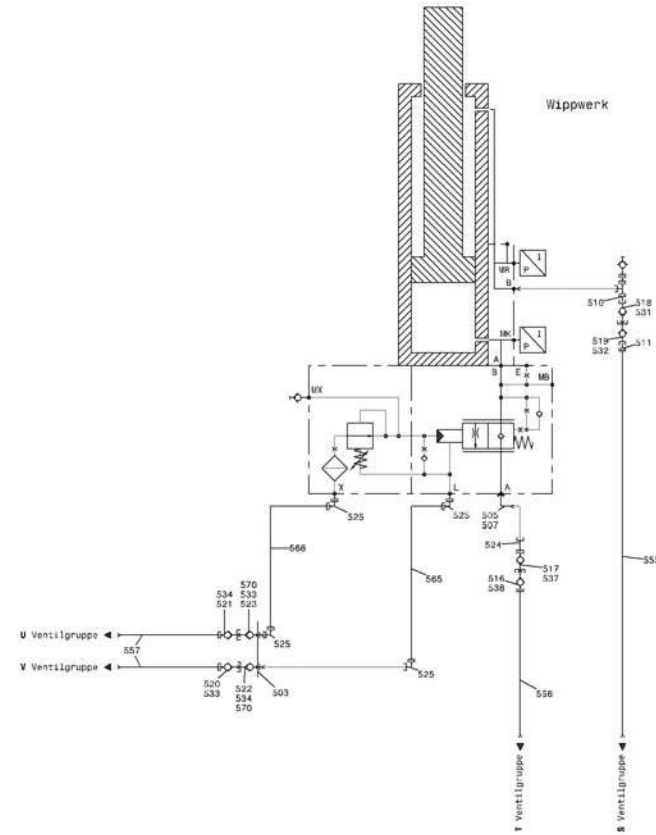
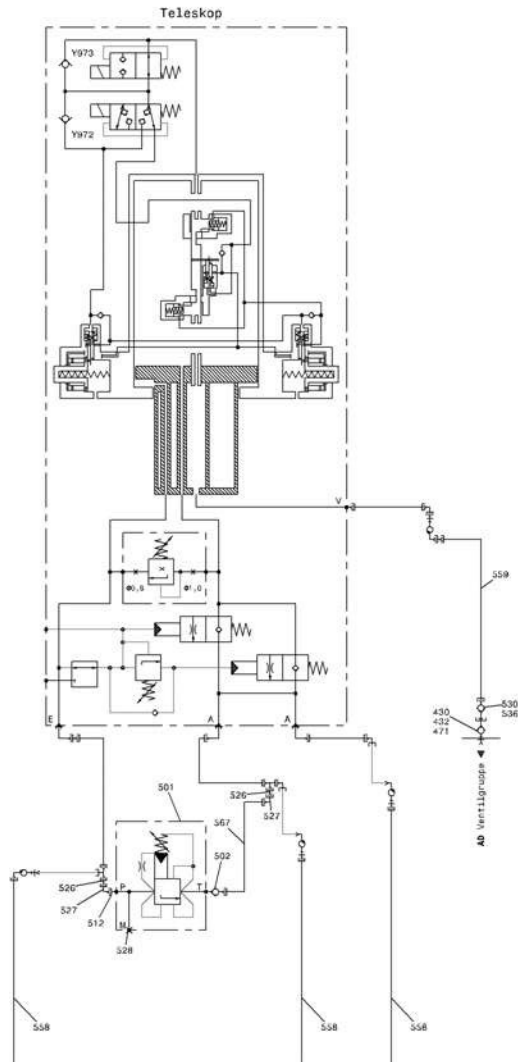
1 → 2



deutsch	english	français
ausfahren	extending	sortir
Ausleger-Fußbolzen links	crane boom-base pin left	boulon de base de la flèche teleskop a gauche
Ausleger-Fußbolzen rechts	crane boom-base pin right	boulon de base de la flèche teleskop a droite
einfahren	retracting	rentrer
Hauptwinde	winch	treuil
Hydr Gegengewicht-Träger	hydraulic group, counterweight carrier	groupe de hydraulique, support contrepoids
heben	up	levage
Hilfswinde	2 nd winch	2 ^e treuil
M4-Hauptsteuerblock	M4-main control block	M4-bloc de commande principal
M7-Hauptsteuerblock	M7-main control block	M7-bloc de commande principal
senken	down	descente
Sammelleitung Tank	collector line tank	collecteur reservoir
Teleskop	telescopic boom	télescope
Ventilgruppe	valve group	groupe de vannes
Wippspitze	luffing fly jib	fléchette inclinable
Wippwerk	boom elevation	mécanisme de relevage
Wippszylinder-Fußbolzen	boom elevation cylinder-base pin	boulon de base-vérin de relevage

1
 ↓
 3

PAGE 2 OF 4
SEITE 2 VON 4
PAGE 2 DE 4

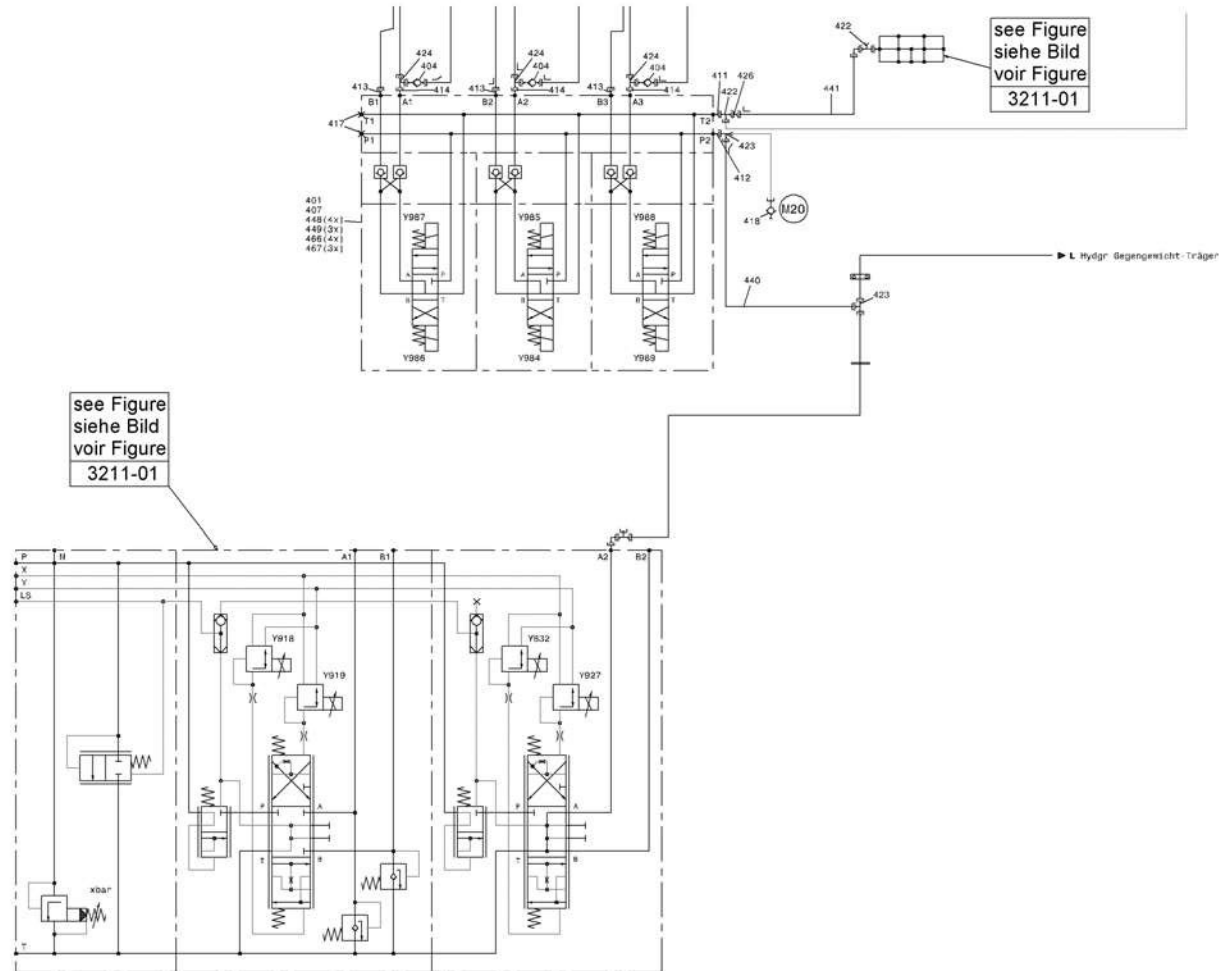


1 ← 2

2
↓
4

PAGE 3 OF 4
 SEITE 3 VON 4
 PAGE 3 DE 4

1
 ↑
 3



3 → 4

